

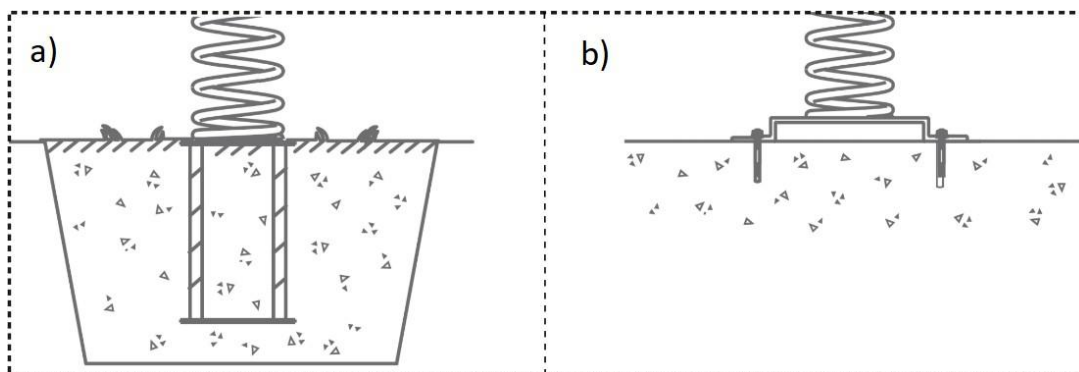


MŰSZAKI LEÍRÁS

Rugós játék HDPE 'kacsa'	
Méretek – magasság x szélesség x hosszúság	87 x 48 x 72 cm
Teljes súly	42 kg
Minimális esési tér méretei	272 x 248 cm
Szabad esési magasság	<60 cm
Felület	homok, kavics, szintetikus felület
Minimális esési tér területe	59 000 cm ²
Alapozás mélysége	>20 cm
Javasolt felhasználói korosztály	3-12 éves kor 3-12 lat
Megfelelőségi tanúsítvány	EN 1176-1, EN 1176-6
Termékkód	174.001.00x.002

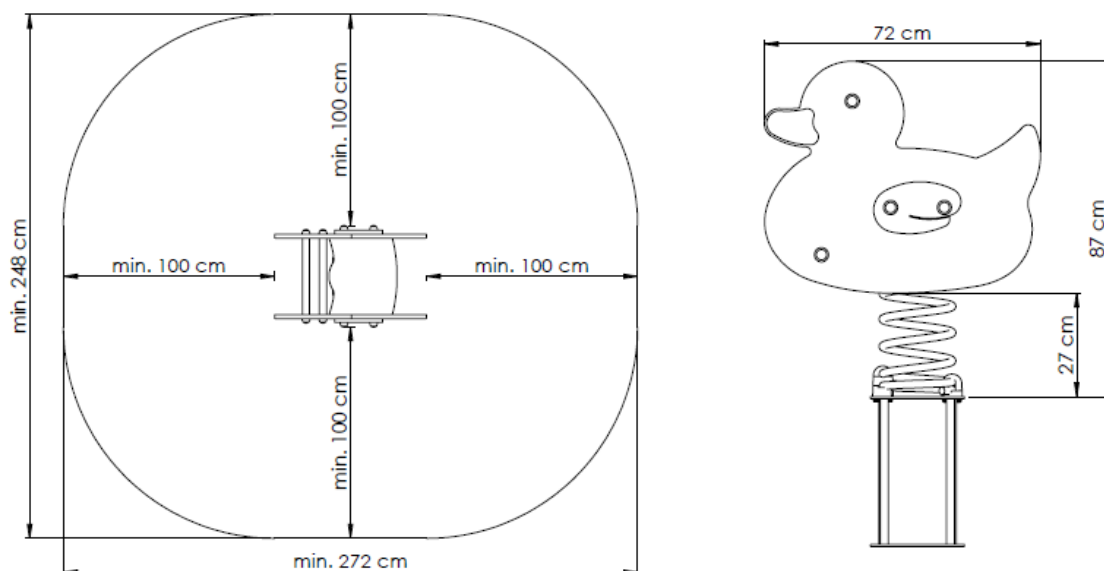
Leírás *Opis:*

- HDPE panelek 19 mm vastagságú
- Rugó Ø20xØ200x425 mm
- megerősített műanyag fogantyú és lábtámasz csúszásgátló profillal



- Beton horgony (a) / lapos horgony (b)

MŰSZAKI RAJZOK



CSOMAGOLÁSI INFORMÁCIÓK INFORMACJE DOTYCZĄCE PAKOWANIA

	Darabok csomagonként	Csomagolási egység méretei	Csomagolási egység súlya	Csomagolási egységek raklaponként	Raklap magassága	Súly raklaponként
rugós játék	1	76 x 64 x 10 cm	8 kg	14	-	-
rugó	1	43 x 21 x 22 cm	13 kg	45	-	-
Betón / lapos horgony	1	40 x 25 x 25 cm / 35x25x3,5cm	7 / 4 kg	60 / 125	-	-